



# KATALOG ZAWIESZEŃ

# 4x4





Zawieszenia John Red są produktami najwyższej jakości, wytwarzanymi w najlepszych fabrykach na świecie.



Zarówno amortyzatory, jak i sprężyny zostały przebadane pod względem wytrzymałości przez naukowców z Politechniki Lubelskiej, co gwarantuje ich niezawodność w najtrudniejszych warunkach na drogach i bezdrożach.

W ofercie marki John Red znajdują się zawieszenia do najpopularniejszych aut z napędem na cztery koła oraz inne produkty do tego typu aut, zarówno jeśli chodzi o elementy eksploatacyjne, jak i poprawiające wygląd. Są to m.in:

**SNORKELE FELGI STALOWE  
WYCIĄGARKI LINY ŚRUBY  
DYSTANSE ALUMINIOWE  
SZEKLE HAKI BEADLOCKI  
ZDERZAKI LAMPY LED I INNE...**

**ZAPRASZAMY  
DO WSPÓŁPRACY!**

**WWW.JOHNRED.EU**





**FEROZA**

**F300**

10.1988 - 03.1999

50mm Lift

## PRZEDNIE ZAWIESZENIE

Produkt	Numer Części	Ilość
<b>AMORTYZATOR</b>		
Olejowy	0411FF	2
<b>AMORTYZATOR SKRĘTU</b>		
Olejowy	0310S	1

## TYLNE ZAWIESZENIE

Produkt	Numer Części	Ilość
<b>AMORTYZATOR</b>		
Olejowy	0411FR	2

DO TEGO AUTA POLECAMY TAKŻE...

## ZBLOCZE 8T DO WYCIĄGARKI

- wytrzymałość: 8 ton
- średnica krążka prowadzącego: 110mm
- szerokość krążka prowadzącego: 21mm
- maksymalna średnica liny: 15mm
- długość zblocza: 260mm





### PRZEDNIE ZAWIESZENIE

Produkt	Numer Części	Ilość
<b>AMORTYZATOR</b>		
Olejowy	0411FR	2

### TYLNE ZAWIESZENIE

Produkt	Numer Części	Ilość
<b>AMORTYZATOR</b>		
Olejowy	0411FR	2

DO TEGO AUTA POLECAMY TAKŻE...

## WYCIĄGARKA Z MYJKĄ JOHN RED

- uciążl: 12000lbs - 5455kg
- szybkie przełożenie 216:1
- silnik całkowicie hermetyczny 6KM
- napięcie 12V
- w zestawie także: pilot przewodowy (3,7m), prowadnica rolkowa, lina 28m o średnicy 9,6mm, hak, śruby montażowe

Myjka ciśnieniowa zabudowana na silniku:

- CIŚNIENIE ROBOCZE 1000 - 1700 Psi
- POBÓR WODY - OK.300L/GODZINĘ
- WEJŚCIE WODY 3/4"
- WYJŚCIE WODY M22/1,5"
- DŁUGOŚĆ PRZEWODU LANCY - 8 METRÓW





**MAVERICK**  
1993 - 2004  
40mm Lift

## PRZEDNIE ZAWIESZENIE

Produkt	Numer Części	Ilość
---------	--------------	-------

### AMORTYZATOR

Olejowy	0114FF	2
---------	--------	---

## TYLNE ZAWIESZENIE

Produkt	Numer Części	Ilość
---------	--------------	-------

### AMORTYZATOR

Olejowy	0414FR	2
---------	--------	---

DO TEGO AUTA POLECAMY TAKŻE...

## WYCIĄGARKA 12000LB JOHN RED

- uciąż: 12000lbs - 5455kg
- szybkie przełożenie 189:1
- silnik całkowicie hermetyczny 6KM
- stalowa skrzynka-przełączników całkowicie wodoszczelna
- hamulec automatyczny zabudowany w bębnie
- zabezpieczenie przeciążeniowe
- dodatkowo hebel umożliwiający szybkie włączenie / wyłączenie
- napięcie 12V
- w zestawie także: pilot przewodowy (3,7m)
- prowadnica rolkowa, lina 28m o średnicy 9.6mm, hak, śruby montażowe





## PRZEDNIE ZAWIESZENIE

Produkt	Numer Części	Ilość
<b>AMORTYZATOR</b>		
Olejowy	0114FF	2

## TYLNE ZAWIESZENIE

Produkt	Numer Części	Ilość
<b>AMORTYZATOR</b>		
Olejowy	0114FR	2

DO TEGO AUTA POLECAMY TAKŻE...

## PŁYTA OSŁONOWA SILNIKA

- grubość aluminiowej osłony: 5mm
- montaż nie wymaga ingerencji w konstrukcję (wiercenie, spawanie itp.)
- ma zastosowanie do: FORD RANGER 2.5 TDI OD 2006R.





**RANGER**  
1987 - 2006  
40mm Lift

## PRZEDNIE ZAWIESZENIE

Produkt	Numer Części	Ilość
---------	--------------	-------

### AMORTYZATOR

Olejowy	0114FF	2
---------	--------	---

## TYLNE ZAWIESZENIE

Produkt	Numer Części	Ilość
---------	--------------	-------

### AMORTYZATOR

Olejowy	0114FR	2
---------	--------	---

DO TEGO AUTA POLECAMY TAKŻE...

## LINA KINETYCZNA BLACK SNAKE

- lina wykonana z włókien polamidowych wysokiej jakości
- trójżyłowa, zakończona z obu stron pętlami zabezpieczonymi przed przetarciem
- rozmiar 32mm, 8 lub 10m, wytrzymałość 22 tony





**GALLOPER**  
1984 - 2003  
40mm Lift

## PRZEDNIE ZAWIESZENIE

Produkt	Numer Części	Ilość
<b>AMORTYZATOR</b>		
Olejowy	0410FF	2

## TYLNE ZAWIESZENIE

Produkt	Numer Części	Ilość	
<b>SPRĘŻYNA</b>			
Dodatkowe obciążenie			
Wzmocniona:	0-200kg	0420B N/S - D/S	2
<b>AMORTYZATOR</b>			
Olejowy	0410FR	2	

DO TEGO AUTA POLECAMY TAKŻE...

## ZBLOCZE 8T DO WYCIĄGARKI

- wytrzymałość: 8 ton
- średnica krążka prowadzącego: 110mm
- szerokość krążka prowadzący: 21mm
- maksymalna średnica liny: 15mm
- długość zblocza: 260mm



Zblocze 8T do wyciągarki





**TERRACAN**

od 2001  
40mm Lift

### PRZEDNIE ZAWIESZENIE

Produkt	Numer Części	Ilość
<b>AMORTYZATOR</b>		
Olejowy	0411FF	2

### TYLNE ZAWIESZENIE

Produkt	Numer Części	Ilość
<b>AMORTYZATOR</b>		
Gazowy	0412GR	2

DO TEGO AUTA POLECAMY TAKŻE...

## FELGA STALOWA

**JOHN RED, CHROM**

ROZMIAR 16x8

PCD 6x139,7

ET -40

HUB 110





**JACKAROO / TROOPER**

od 1986  
40mm Lift

## PRZEDNIE ZAWIESZENIE

Produkt	Numer Części	Ilość
<b>AMORTYZATOR</b>		
Olejowy	0411FF	2

## TYLNE ZAWIESZENIE

Produkt	Numer Części	Ilość
<b>AMORTYZATOR</b>		
Olejowy	0414FR	2

DO TEGO AUTA POLECAMY TAKŻE...

## SNORKEL JOHN RED

- kompletny zestaw gotowy do montażu
- w zestawie: snorkel, komin, uchwyty mocujące, szablon do właściwego wywiercania otworów (wszystko, co potrzebne)
- wykonany z LLDPE
- ma zastosowanie do: ISUZU TROOPER, silniki: 3.0, 3.1D
- produkt wysokiej jakości, w rozsądnej cenie



Snorkel Trooper, Monterey



RODEO / COLORADO / D-MAX

od 03.2003

40mm Lift

## PRZEDNIE ZAWIESZENIE

Produkt	Numer Części	Ilość
---------	--------------	-------

### AMORTYZATOR

Olejowy	0114FF	2
---------	--------	---

## TYLNE ZAWIESZENIE

Produkt	Numer Części	Ilość
---------	--------------	-------

### AMORTYZATOR

Olejowy	0414FR	2
---------	--------	---

DO TEGO AUTA POLECAMY TAKŻE...

## PŁYTA OSŁONOWA SILNIKA

- grubość aluminiowej osłony: 5mm
- montaż nie wymaga ingerencji w konstrukcję (wiercenie, spawanie itp.)
- ma zastosowanie do: Isuzu D-max 2.5 TD (od 2002r.)





**RODEO**  
KB / TF 4x4  
1981 - 1988  
40mm Lift

## PRZEDNIE ZAWIESZENIE

Produkt	Numer Części	Ilość
---------	--------------	-------

### AMORTYZATOR

Olejowy	0411FF	2
---------	--------	---

## TYLNE ZAWIESZENIE

Produkt	Numer Części	Ilość
---------	--------------	-------

### AMORTYZATOR

Olejowy	0414FR	2
---------	--------	---

DO TEGO AUTA POLECAMY TAKŻE...

## LINA KINETYCZNA BLACK SNAKE

- lina wykonana z włókien poliamidowych wysokiej jakości
- trójżyłowa, zakończona z obu stron pętlami zabezpieczonymi przed przetarciem
- rozmiar 32mm, 8 lub 10m, wytrzymałość 22 tony




**PRZEDNIE ZAWIESZENIE**

Produkt		Numer Części	Ilość
<b>SPRĘŻYNA</b>	Dodatkowe obciążenie		
Wzmocniona	0-80kg	0603B N/S - D/S	2
<b>AMORTYZATOR</b>			
Olejowy		0612FF	2
<b>AMORTYZATOR SKRĘTU</b>			
Olejowy		0214S	1

**TYLNE ZAWIESZENIE**

Produkt		Numer Części	Ilość
<b>SPRĘŻYNA</b>	Dodatkowe obciążenie		
Wzmocniona	0-200kg	0613B N/S - D/S	2
<b>AMORTYZATOR</b>			
Olejowy		0614FR	2

DO TEGO AUTA POLECAMY TAKŻE...

## SNORKEL JOHN RED

- kompletny zestaw gotowy do montażu
- w zestawie: snorkel, komin, uchwyty mocujące, szablon do właściwego wywiercania otworów (wszystko, co potrzebne)
- wykonany z LLDPE
- ma zastosowanie do Jeep Wrangler YJ, TJ
- produkt wysokiej jakości, w rozsądnej cenie




**PRZEDNIE ZAWIESZENIE**

Produkt		Numer Części	Ilość
<b>SPRĘŻYNA</b>	Dodatkowe obciążenie		
Wzmocniona	0-50kg	0612B N/S - D/S	2
<b>AMORTYZATOR</b>			
Olejowy		0612FF	2
<b>AMORTYZATOR SKRĘTU</b>			
Olejowy		0612S	1

**TYLNE ZAWIESZENIE**

Produkt		Numer Części	Ilość
<b>SPRĘŻYNA</b>	Dodatkowe obciążenie		
Wzmocniona	0-200kg	0613B N/S - D/S	2
<b>AMORTYZATOR</b>			
Olejowy		0614FR	2

DO TEGO AUTA POLECAMY TAKŻE...

**FELGA STALOWA**
**JOHN RED, CZARNA LUB CHROM**

ROZMIAR 16x8

PCD 5x127

ET 20 LUB -10,

HUB 71,6 lub 75





## PRZEDNIE ZAWIESZENIE

Produkt		Numer Części	Ilość
<b>SPRĘŻYNA</b>	<b>Dodatkowe obciążenie</b>		
Wzmocniona	0-50kg	0603B N/S - D/S	2
Wzmocniona	0-100kg	0616B	2
<b>AMORTYZATOR</b>			
Olejowy		0612FF	2
<b>AMORTYZATOR SKRĘTU</b>			
Olejowy		0214S	1

## TYLNE ZAWIESZENIE

Produkt		Numer Części	Ilość
<b>RESOR</b>	<b>Dodatkowe obciążenie</b>		
Wzmocniony	0-250kg	JEEP004B N/S - D/S	2
<b>AMORTYZATOR</b>			
Olejowy		0614FR	2
<b>JARZMA RESORA</b>			
Zestaw do 1 resora			2
<b>POLIURATANOWE TULEJE</b>			
Komplet na 2 resory			1

DO TEGO AUTA POLECAMY TAKŻE...

## SZEKLA OMEGA

**JOHN RED, WYTRZYMAŁOŚĆ 6,5T**

ŚREDNICA BOLCA 25,5mm  
GRUBOŚĆ UCHA 22,5mm  
SZEROKOŚĆ UCHWYTU 37MM



Szeka 6.5 T


**PRZEDNIE ZAWIESZENIE**

Produkt		Numer Części	Ilość
<b>SPRĘŻYNA</b>	Dodatkowe obciążenie		
Wzmocniona	0-50kg	0603B N/S - D/S	2
LUB			
Wzmocniona	0-100kg	0616B	2
<b>AMORTYZATOR</b>			
Olejowy		0612FF	2
<b>AMORTYZATOR SKRĘTU</b>			
Olejowy		0214S	1

**TYLNE ZAWIESZENIE**

Produkt		Numer Części	Ilość
<b>SPRĘŻYNA</b>	Dodatkowe obciążenie		
Wzmocniona	0-200kg	0603B N/S - D/S	2
<b>AMORTYZATOR</b>			
Olejowy		0614FR	2

DO TEGO AUTA POLECAMY TAKŻE...

**SNORKEL JOHN RED**

- kompletny zestaw gotowy do montażu
- w zestawie: snorkel, komin, uchwyty mocujące, szablon do właściwego wywiercania otworów (wszystko, co potrzebne)
- wykonany z LLDPE
- ma zastosowanie do: Jeep Grand Cherokee ZJ
- produkt wysokiej jakości, w rozsądnej cenie



Snorkel Jeep Cherokee Zj




**PRZEDNIE ZAWIESZENIE**

Produkt		Numer Części	Ilość
<b>SPRĘŻYNA</b>	Dodatkowe obciążenie		
Wzmocniona	50-120kg	0505B	2
<b>AMORTYZATOR</b>			
Olejowy		0510FF	2
<b>AMORTYZATOR SKRĘTU</b>			
Olejowy		0510S	1

**TYLNE ZAWIESZENIE**

Produkt		Numer Części	Ilość
<b>SPRĘŻYNA</b>	Dodatkowe obciążenie		
Wzmocniona	0-300kg	0511B	2
<b>AMORTYZATOR</b>			
Olejowy		0510FR	2

DO TEGO AUTA POLECAMY TAKŻE...

**FELGA STALOWA**
**JOHN RED, CZARNA**

ROZMIAR 16x7

PCD 5x165,1

ET 0

HUB 125





### PRZEDNIE ZAWIESZENIE

Produkt		Numer Części	Ilość
<b>SPRĘŻYNA</b>	Dodatkowe obciążenie		
Wzmocniona	0-80kg	0505B	2
<b>AMORTYZATOR</b>			
Olejowy		0510FF	2
<b>AMORTYZATOR SKRĘTU</b>			
Olejowy		0510S	1

### TYLNE ZAWIESZENIE

Produkt		Numer Części	Ilość
<b>AMORTYZATOR</b>			
Olejowy		0510FR	2

DO TEGO AUTA POLECAMY TAKŻE...

## WYCIĄGARKA Z MYJKĄ JOHN RED

- uciąż: 12000lbs - 5455kg
- szybkie przełożenie 216:1
- silnik całkowicie hermetyczny 6KM
- napięcie 12V
- w zestawie także: pilot przewodowy (3,7m), prowadnica rolkowa, lina 28m o średnicy 9.6mm, hak, śruby montażowe

**Myjka ciśnieniowa zabudowana na silniku:**

- CIŚNIENIE ROBOCZE 1000 - 1700 Psi
- POBÓR WODY - OK.300L/GODZINĘ
- WEJŚCIE WODY 3/4
- WYJŚCIE WODY M22/1.5
- DŁUGOŚĆ PRZEWODU LANCY - 8 METRÓW



Wyciągarka JOHN RED 12000lb z myjką samochodową


**PRZEDNIE ZAWIESZENIE**

Produkt		Numer Części	Ilość
<b>SPRĘŻYNA</b>	Dodatkowe obciążenie		
Wzmocniona	50-110kg	0505B	2
<b>AMORTYZATOR</b>			
Olejowy		0510FF	2
<b>AMORTYZATOR SKRĘTU</b>			
Olejowy		03115	1

**TYLNE ZAWIESZENIE**

Produkt		Numer Części	Ilość
<b>SPRĘŻYNA</b>	Dodatkowe obciążenie		
Wzmocniona	0-300kg	0511B	2
<b>AMORTYZATOR</b>			
Olejowy		0510FR	2

DO TEGO AUTA POLECAMY TAKŻE...

## LINA KINETYCZNA BLACK SNAKE

- lina wykonana z włókien poliamidowych wysokiej jakości
- trójżyłowa, zakończona z obu stron pętlami zabezpieczonymi przed przetarciem
- rozmiar 32mm, 8 lub 10m, wytrzymałość 22 tony





**DEFENDER**

110

1984-

45mm Lift

## PRZEDNIE ZAWIESZENIE

Produkt		Numer Części	Ilość
<b>SPRĘŻYNA</b>	Dodatkowe obciążenie		
Wzmocniona	50-120kg	0505B	2
<b>AMORTYZATOR</b>			
Olejowy		0510FF	2
<b>AMORTYZATOR SKRĘTU</b>			
Olejowy		0510S	1

## TYLNE ZAWIESZENIE

Produkt		Numer Części	Ilość
<b>SPRĘŻYNA</b>	Dodatkowe obciążenie		
Wzmocniona	0-300kg	0511B	2
<b>AMORTYZATOR</b>			
Olejowy		0510FR	2

DO TEGO AUTA POLECAMY TAKŻE...

## DEKIELKI DO FELG JOHN RED, CHROM

DOSTĘPNE ROZMIARY:  
ŚREDNICA OTWORU  
110, 75, 71.6



Kolpak 110, 75, 71.6



### PRZEDNIE ZAWIESZENIE

Produkt	Numer Części		Ilość
<b>SPRĘŻYNA</b>	<b>Dodatkowe obciążenie</b>		
Wzmocniona	50-110kg	0505B	2
<b>AMORTYZATOR</b>			
Olejowy	0510FF		2
<b>AMORTYZATOR SKRĘTU</b>			
Olejowy	03115		1

### TYLNE ZAWIESZENIE

Produkt	Numer Części		Ilość
<b>SPRĘŻYNA</b>	<b>Dodatkowe obciążenie</b>		
Wzmocniona	0-300kg	0511B	2
<b>AMORTYZATOR</b>			
Olejowy	0510FR		2

DO TEGO AUTA POLECAMY TAKŻE...

## SNORKEL JOHN RED

- kompletny zestaw gotowy do montażu
- w zestawie: snorkel, komin, uchwyty mocujące, szablon do właściwego wywiercania otworów (wszystko, co potrzebne)
- wykonany z LLDPE
- ma zastosowanie do: Land Rover Discovery I
- produkt wysokiej jakości, w rozsądnej cenie




**PRZEDNIE ZAWIESZENIE**

Produkt	Numer Części		Ilość
<b>SPRĘŻYNA</b>	<b>Dodatkowe obciążenie</b>		
Wzmocniona	50-110kg	0505B	2

**TYLNE ZAWIESZENIE**

Produkt	Numer Części		Ilość
<b>SPRĘŻYNA</b>	<b>Dodatkowe obciążenie</b>		
Wzmocniona	0-300kg	0511B	2

**AMORTYZATOR**

Olejowy	0611FR	2
---------	--------	---

DO TEGO AUTA POLECAMY TAKŻE...

## DYSTANSE ALUMINIOWE

- gwint nakrętek śrub mocujących 14X1,5
- rozmiar: 5x120
- średnica piasty: 70.1
- mają zastosowanie do aut: Land Rover Discovery 2 98-, Range Rover 94-



Dystanse 5x120 z pierścieniem centrującym, Land Rover



**RANGEROVER**

P38

1995 - 2001

40mm Lift

## PRZEDNIE ZAWIESZENIE

Produkt	Numer Części	Ilość
---------	--------------	-------

### AMORTYZATOR

Olejowy	0510FR	2
---------	--------	---

## TYLNE ZAWIESZENIE

Produkt	Numer Części	Ilość
---------	--------------	-------

### SPRĘŻYNA

Dodatkowe obciążenie

Wzmocniona	0-300kg	505B	2
------------	---------	------	---

DO TEGO AUTA POLECAMY TAKŻE...

## DEKIELKI DO FELG

**JOHN RED, CHROM**

DOSTĘPNE ROZMIARY:  
ŚREDNICA OTWORU  
110, 75, 71.6



Kolpak 110, 75, 71.6



## CHALLENGER SPORT

wersja z resorami  
od 1998  
40mm Lift

### PRZEDNIE ZAWIESZENIE

Produkt	Numer Części	Ilość
---------	--------------	-------

#### AMORTYZATOR

Olejowy	0411FF	2
---------	--------	---

### TYLNE ZAWIESZENIE

Produkt	Numer Części	Ilość
---------	--------------	-------

#### AMORTYZATOR

Olejowy	0414FR	2
---------	--------	---

DO TEGO AUTA POLECAMY TAKŻE...

## LINA KINETYCZNA BLACK SNAKE

- lina wykonana z włókien poliamidowych wysokiej jakości
- trójżyłowa, zakończona z obu stron pętlami zabezpieczonymi przed przetarciem
- rozmiar 32mm, 8 lub 10m, wytrzymałość 22 tony







**CHALLENGER SPORT**

od 1998  
40mm Lift

## PRZEDNIE ZAWIESZENIE

Produkt	Numer Części	Ilość
<b>AMORTYZATOR</b>		
Olejowy	0411FF	2
<b>AMORTYZATOR SKRĘTU</b>		
Olejowy	0413S	1

## TYLNE ZAWIESZENIE

Produkt	Numer Części	Ilość	
<b>SPRĘŻYNA</b>			
	Dodatkowe obciążenie		
Wzmocniona	0-200kg	0420B N/S - D/S	2
<b>AMORTYZATOR</b>			
Olejowy	0410FR	2	

DO TEGO AUTA POLECAMY TAKŻE...

## LINA KINETYCZNA BLACK SNAKE

- lina wykonana z włókien polamidowych wysokiej jakości
- trójżyłowa, zakończona z obu stron pętlami zabezpieczonymi przed przetarciem
- rozmiar 32mm, 8 lub 10m, wytrzymałość 22 tony





**L200**  
1993 - 1996  
40mm Lift

## PRZEDNIE ZAWIESZENIE

Produkt	Numer Części	Ilość
<b>AMORTYZATOR</b>		
Olejowy	0410FF	2
<b>AMORTYZATOR SKRĘTU</b>		
Olejowy - modele bez wspomagania	0410S	1
Olejowy - modele ze wspomaganie NIEZBĘDNY UCHWYT MOCUJĄCY	0413S	1

DO TEGO AUTA POLECAMY TAKŻE...

## WYCIĄGARKA Z MYJKĄ JOHN RED

- uciąż: 12000lbs - 5455kg
- szybkie przełożenie 216:1
- silnik całkowicie hermetyczny 6KM
- napięcie 12V
- w zestawie także: pilot przewodowy (3,7m), prowadnica rolkowa, lina 28m o średnicy 9.6mm, hak, śruby montażowe

**Myjka ciśnieniowa zabudowana na silniku:**

- CIŚNIENIE ROBOCZE 1000 - 1700 Psi
- POBÓR WODY - OK.300L/GODZINĘ
- WEJŚCIE WODY 3/4
- WYJŚCIE WODY M22/1.5
- DŁUGOŚĆ PRZEWODU LANCY - 8 METRÓW



Wyciągarka JOHN RED 12000lb z myjką samochodową



**L200**  
1996 - 2005  
40mm Lift

## PRZEDNIE ZAWIESZENIE

Produkt	Numer Części	Ilość
<b>AMORTYZATOR</b>		
Olejowy	0410FF	2
<b>AMORTYZATOR SKRĘTU</b>		
Olejowy	0413S	1

DO TEGO AUTA POLECAMY TAKŻE...

## ZBLOCZE 8T DO WYCIĄGARKI

- wytrzymałość: 8 ton
- średnica krążka prowadzącego: 110mm
- szerokość krążka prowadnicy: 21mm
- maksymalna średnica liny: 15mm
- długość zblocza: 260mm





### PRZEDNIE ZAWIESZENIE

Produkt		Numer Części	Qty Req'd
<b>SPRĘŻYNA</b>	Dodatkowe obciążenie		
Wzmocniona	0-80kg	0440B	2
<b>AMORTYZATOR</b>			
Olejowy		0515FF	2

### TYLNE ZAWIESZENIE

Produkt		Numer Części	Ilość
<b>RESOR</b>	Dodatkowe obciążenie		
Wzmocniony	0-200kg	MIT5041B	2
<b>AMORTYZATOR</b>			
Olejowy		0414FR	2
<b>JARZMA RESORA</b>			
Zestaw U-bolt na 1 resor			2
<b>POLIURETANOWE TULEJE</b>			
Kompletny zestaw na 2 resory			1

DO TEGO AUTA POLECAMY TAKŻE...

## PŁYTA OSŁONOWA SILNIKA



- grubość aluminiowej osłony: 6mm
- montaż nie wymaga ingerencji w konstrukcję (wiercenie, spawanie itp.)
- ma zastosowanie do auta: Mitsubishi L200 (od 2005r.)



## PRZEDNIE ZAWIESZENIE

Produkt	Numer Części	Ilość
<b>AMORTYZATOR</b>		
Olejowy	0410FF	2
<b>AMORTYZATOR SKRĘTU</b>		
Olejowy - modele bez wspomagania	0410S	1
Olejowy - modele ze wspomaganie NIEZBĘDNY UCHWYT MOCUJĄCY	0413S	1

## TYLNE ZAWIESZENIE

Produkt	Numer Części	Ilość	
<b>SPRĘŻYNA</b>			
	Dodatkowe obciążenie		
Wzmocniona	0-200kg	0420B N/S - D/S	2
<b>AMORTYZATOR</b>			
Olejowy	0410FR	2	

DO TEGO AUTA POLECAMY TAKŻE...

## ZBLOCZE 8T DO WYCIĄGARKI

- wytrzymałość: 8 ton
- średnica krążka prowadzącego: 110mm
- szerokość krążka prowadnicy: 21mm
- maksymalna średnica liny: 15mm
- długość zblocza: 260mm



Zblocze 8T do wyciągarki



## PRZEDNIE ZAWIESZENIE

Produkt	Numer Części	Ilość
<b>AMORTYZATOR</b>		
Olejowy	0411FF	2
<b>AMORTYZATOR SKRĘTU</b>		
Olejowy - modele bez wspomagania	0410S	1
Olejowy - modele ze wspomaganie NIEZBĘDNY UCHWYT MOCUJĄCY	0413S	1

## TYLNE ZAWIESZENIE

Produkt	Numer Części	Ilość	
<b>SPRĘŻYNA</b>			
	Dodatkowe obciążenie		
Wzmocniona	0-200kg	0420B N/S - D/S	2
<b>AMORTYZATOR</b>			
Olejowy	0411FR	2	

DO TEGO AUTA POLECAMY TAKŻE...

## SNORKEL JOHN RED

- kompletny zestaw gotowy do montażu
- w zestawie: snorkel, komin, uchwyty mocujące, szablon do właściwego wywiercania otworów (wszystko, co potrzebne)
- wykonany z LLDPE
- ma zastosowanie do: Mitsubishi Pajero II
- produkt wysokiej jakości, w rozsądnej cenie



Snorkel Mitsubishi Pajero 2



**PAJERO III**  
2000-  
40mm Lift

## PRZEDNIE ZAWIESZENIE

Produkt	Numer Części	Ilość
<b>AMORTYZATOR</b>		
Gazowy	0412GF	2

## TYLNE ZAWIESZENIE

Produkt	Numer Części	Ilość
<b>AMORTYZATOR</b>		
Gazowy	0412GR	2

DO TEGO AUTA POLECAMY TAKŻE...

## WYCIĄGARKA 12000LB JOHN RED

- uciąż: 12000lbs - 5455kg
- szybkie przełożenie 189:1
- silnik całkowicie hermetyczny 6RM
- stalowa skrzynka przekładników całkowicie wodoszczelna
- hamulec automatyczny zabudowany w bębnie
- zabezpieczenie przeciążeniowe
- dodatkowo hebel umożliwiający szybkie włączenie / wyłączenie
- napięcie 12V
- w zestawie także: pilot przewodowy (3,7m)
- prowadnica rolkowa, lina 28m o średnicy 9.6mm, hak, śruby montażowe





**PAJERO**  
1983 - 1992  
40mm Lift

## PRZEDNIE ZAWIESZENIE

Produkt	Numer Części	Ilość
<b>AMORTYZATOR</b>		
Olejowy	0410FF	2
<b>AMORTYZATOR SKRĘTU (OPCJA)</b>		
Olejowy	0413S	1
<b>TYLNE ZAWIESZENIE</b>		
Produkt	Numer Części	Ilość
<b>AMORTYZATOR</b>		
Olejowy	0414FR	2

DO TEGO AUTA POLECAMY TAKŻE...

## WYCIĄGARKA Z MYJKĄ JOHN RED

- uciąż: 12000lbs - 5455kg
- szybkość przełożenie 216:1
- silnik catkowicie hermetyczny 6KM
- napięcie 12V
- w zestawie także: pilot przewodowy (3,7m), prowadnica rolkowa, lina 28m o średnicy 9.6mm, hak, śruby montażowe

Myjka ciśnieniowa zabudowana na silniku:

- CIŚNIENIE ROBOCZE 1000 - 1700 Psi
- POBÓR WODY - OK.300L/GODZINĘ
- WEJŚCIE WODY 3/4"
- WYJŚCIE WODY M22/1.5"
- DŁUGOŚĆ PRZEWODU LANCY - 8 METRÓW



Wyciągarka JOHN RED 12000lb z myjką samochodową





**NAVARA**  
D21  
1985 - 1996  
40mm Lift

## PRZEDNIE ZAWIESZENIE

Produkt	Numer Części	Ilość
---------	--------------	-------

### AMORTYZATOR

Olejowy	0411FF	2
---------	--------	---

## TYLNE ZAWIESZENIE

Produkt	Numer Części	Ilość
---------	--------------	-------

### AMORTYZATOR

Olejowy	0414FR	2
---------	--------	---

DO TEGO AUTA POLECAMY TAKŻE...

## SNORKEL JOHN RED

- kompletny zestaw gotowy do montażu
- w zestawie: snorkel, komin, uchwyty mocujące, szablon do właściwego wywiercania otworów (wszystko, co potrzebne)
- wykonany z LLDPE
- ma zastosowanie do: NISSAN NAVARA D21, TERRANO (roczniki 1992-2006), silnik: 2.7 DIESEL
- produkt wysokiej jakości, w rozsądnej cenie





**NAVARA**  
D22  
1997-  
40mm Lift

## TYLNE ZAWIESZENIE

Produkt	Numer Części	Ilość
<b>AMORTYZATOR</b>		
Olejowy	0414FR	2

DO TEGO AUTA POLECAMY TAKŻE...

## SNORKEL JOHN RED

- kompletny zestaw gotowy do montażu
- w zestawie: snorkel, komin, uchwyty mocujące, szablon do właściwego wywiercienia otworów (wszystko, co potrzebne)
- wykonany z LLDPE
- ma zastosowanie do: NISSAN NAVARA D22, TERRANO (roczniki 2001-2006), silnik: 3.0 DIESEL
- produkt wysokiej jakości, w rozsądnej cenie





### PRZEDNIE ZAWIESZENIE

Produkt	Numer Części	Ilość
<b>AMORTYZATOR</b>		
Olejowy	0510FF	2
<b>AMORTYZATOR SKRĘTU</b>		
Olejowy	0612S	1

### TYLNE ZAWIESZENIE

Produkt	Numer Części	Ilość
<b>AMORTYZATOR</b>		
Olejowy	0311FR	2

DO TEGO AUTA POLECAMY TAKŻE...

## ZBLOCZE 8T DO WYCIĄGARKI

- wytrzymałość: 8 ton
- średnica krążka prowadzącego: 110mm
- szerokość krążka prowadzącego: 21mm
- maksymalna średnica liny: 15mm
- długość zblocza: 260mm



Zblocze 8T do wyciągarki



## PRZEDNIE ZAWIESZENIE

Produkt		Numer Części	Ilość
<b>SPRĘŻYNA</b>	<b>Dodatkowe obciążenie</b>		
Wzmocniona	0-50kg	0307B N/S - D/S	2
Wzmocniona	80-120kg	0309B N/S - D/S	2
<b>AMORTYZATOR</b>			
Olejowy		0311FF	2
<b>AMORTYZATOR SKRĘTU</b>			
Olejowy - do 08.1989		0310S	1
Olejowy - od 08.1989		0413S	1

## TYLNE ZAWIESZENIE

Produkt		Numer Części	Ilość
<b>SPRĘŻYNA</b>	<b>Dodatkowe obciążenie</b>		
Wzmocniona	0-200kg	0308B N/S - D/S	2
Wzmocniona	+200kg	0310B N/S - D/S	2
<b>AMORTYZATOR</b>			
Olejowy		0311FR	2

DO TEGO AUTA POLECAMY TAKŻE...

## FELGA STALOWA

**JOHN RED, CHROM**

ROZMIAR 15x8

PCD 6x139,7

ET -30

HUB 110





## PRZEDNIE ZAWIESZENIE

Produkt		Numer Części	Ilość
<b>SPRĘŻYNA</b>	<b>Dodatkowe obciążenie</b>		
Wzmocniona	0-50kg	0309B N/S - D/S	2
<b>AMORTYZATOR</b>			
Olejowy		0311FF	2
<b>AMORTYZATOR SKRĘTU</b>			
Olejowy - do 08.1989		0310S	1
Olejowy - od 08.1989		0413S	1

## TYLNE ZAWIESZENIE

Produkt		Numer Części	Ilość
<b>SPRĘŻYNA</b>	<b>Dodatkowe obciążenie</b>		
Wzmocniona	0-200kg	03010B N/S - D/S	2
<b>AMORTYZATOR</b>			
Olejowy		0311FR	2

DO TEGO AUTA POLECAMY TAKŻE...

## WYCIĄGARKA Z MYJKĄ JOHN RED

- uciąż: 12000lbs - 5455kg
- szybkie przełożenie 216:1
- silnik całkowicie hermetyczny 6KM
- napięcie 12V
- w zestawie także: pilot przewodowy (3,7m), prowadnica rolkowa, lina 28m o średnicy 9,6mm, hak, śruby montażowe

**Myjka ciśnieniowa zbudowana na silniku:**

- CIŚNIENIE ROBOCZE 1000 - 1700 Psi
- POBÓR WODY - OK.300L/GODZINĘ
- WEJŚCIE WODY 3/4"
- WYJŚCIE WODY M22/1.5"
- DŁUGOŚĆ PRZEWODU LANCY - 8 METRÓW



Wyciągarka JOHN RED 12000lb z myjką samochodową



## PRZEDNIE ZAWIESZENIE

Produkt		Numer Części	Ilość
<b>SPRĘŻYNA</b>	<b>Dodatkowe obciążenie</b>		
Wzmocniona	0-50kg	0307B N/S - D/S	2
Wzmocniona	0-100kg	0309B N/S - D/S	2
<b>AMORTYZATOR</b>			
Olejowy		0311FF	2
<b>AMORTYZATOR SKRĘTU</b>			
Olejowy - do 02.2000		03115	1
Olejowy - od 02.2000		03145	1

## TYLNE ZAWIESZENIE

Produkt		Numer Części	Ilość
<b>SPRĘŻYNA</b>	<b>Dodatkowe obciążenie</b>		
Wzmocniona	0-100kg	0308B N/S - D/S	2
Wzmocniona	0-200kg	0310B N/S - D/S	2
<b>AMORTYZATOR</b>			
Olejowy		0311FR	2

DO TEGO AUTA POLECAMY TAKŻE...

## DYSTANSE ALUMINIOWE

- gwint nakrętek śrub mocujących 12X1,5 lub 12x1,25
- rozmiar: 6x139,7
- średnica piasty: 110, ET 1,25T
- mają zastosowanie do aut: NISSAN PATROL, TERRANO, MITSUBISHI PAJERO, L200, TOYOTA HILUX, 4RUNNER, ISUZU TROPPER, OPEL MONTEREY, FRONTERA, TOYOTA LAND CRUISER





## PRZEDNIE ZAWIESZENIE

Produkt		Numer Części	Ilość
<b>SPRĘŻYNA</b>	Dodatkowe obciążenie		
Wzmocniona	0-50kg	0309B N/S - D/S	2
<b>AMORTYZATOR</b>			
Olejowy		0311FF	2
<b>AMORTYZATOR SKRĘTU</b>			
Olejowy - do 02.2000		03115	1
Olejowy - od 02.2000		03145	1

## TYLNE ZAWIESZENIE

Produkt		Numer Części	Ilość
<b>SPRĘŻYNA</b>	Dodatkowe obciążenie		
Wzmocniona	0-200kg	03010B N/S - D/S	2
<b>AMORTYZATOR</b>			
Olejowy		0311FR	2

DO TEGO AUTA POLECAMY TAKŻE...

## LINA KINETYCZNA BLACK SNAKE

- lina wykonana z włókien poliamidowych wysokiej jakości
- trójżyłowa, zakończona z obu stron pętlami zabezpieczonymi przed przetarciem
- rozmiar 32mm, 8 lub 10m, wytrzymałość 22 tony





**FRONTERA B**  
02.1999 - 2003  
45mm Lift

## PRZEDNIE ZAWIESZENIE

Produkt	Numer Części	Ilość
---------	--------------	-------

### AMORTYZATOR

Olejowy	0114FF	2
---------	--------	---

## TYLNE ZAWIESZENIE

Produkt	Numer Części	Ilość
---------	--------------	-------

### AMORTYZATOR

Olejowy	0411FR	2
---------	--------	---

DO TEGO AUTA POLECAMY TAKŻE...

## SNORKEL JOHN RED

- kompletny zestaw gotowy do montażu
- w zestawie: snorkel, komin, uchwyty mocujące, szablon do właściwego wywiercania otworów (wszystko, co potrzebne)
- wykonany z LLDPE
- ma zastosowanie do: ISUZU CAMPO, OPEL FRONTERA, silnik: 2.8 D
- produkt wysokiej jakości, w rozsądnej cenie






**PRZEDNIE ZAWIESZENIE**

Produkt	Numer Części		Ilość
<b>SPRĘŻYNA</b>	Dodatkowe obciążenie		
Wzmocniona	0-90kg	0215B	2
<b>AMORTYZATOR</b>			
Gazowy	0211GF		2

**TYLNE ZAWIESZENIE**

Produkt	Numer Części		Ilość
<b>SPRĘŻYNA</b>	Dodatkowe obciążenie		
Wzmocniona	0-200kg	0216B	2
<b>AMORTYZATOR</b>			
Gazowy	0211GR		2

DO TEGO AUTA POLECAMY TAKŻE...

## DYSTANSE ALUMINIOWE

- gwint nakrętek śrub mocujących 12x1,25
- rozmiar: 5x139,7
- średnica piasty: 110, ET 30



Dystanse 5 x 139,7



**VITARA**  
1988-  
35mm Lift

## PRZEDNIE ZAWIESZENIE

Produkt		Numer Części	Ilość
<b>SPRĘŻYNA</b>	Dodatkowe obciążenie		
Wzmocniona	0-50kg	0215B	2
<b>AMORTYZATOR</b>			
Gazowy		0211GF	2

## TYLNE ZAWIESZENIE

Produkt		Numer Części	Ilość
<b>SPRĘŻYNA</b>	Dodatkowe obciążenie		
Wzmocniona	0-200kg	0206B	2

DO TEGO AUTA POLECAMY TAKŻE...

## FELGA STALOWA

**JOHN RED, CZARNA**

ROZMIAR 16x7

PCD 5x139,7

ET 0

HUB 110





**4RUNNER**  
1988 - 1997  
40mm Lift

## PRZEDNIE ZAWIESZENIE

Produkt	Numer Części	Ilość
---------	--------------	-------

### AMORTYZATOR

Olejowy	0114FF	2
---------	--------	---

## TYLNE ZAWIESZENIE

Produkt	Numer Części	Ilość
---------	--------------	-------

### AMORTYZATOR

Gazowy	0412GR	2
--------	--------	---

DO TEGO AUTA POLECAMY TAKŻE...

## FELGA STALOWA

**JOHN RED, CHROM**

ROZMIAR 15x8

PCD 6x139,7

ET -30

HUB 110





**HILUX  
LN/RN 107, 108,  
110, 111, 167  
do 03.2005  
40mm Lift**

## PRZEDNIE ZAWIESZENIE

Produkt	Numer Części	Ilość
---------	--------------	-------

### AMORTYZATOR

Olejowy	0114FF	2
---------	--------	---

## TYLNE ZAWIESZENIE

Produkt	Numer Części	Ilość
---------	--------------	-------

### AMORTYZATOR

Olejowy	0114FR	2
---------	--------	---

DO TEGO AUTA POLECAMY TAKŻE...

## SNORKEL JOHN RED

- kompletny zestaw gotowy do montażu
- w zestawie: snorkel, komin, uchwyty mocujące, szablon do właściwego wywiercania otworów (wszystko, co potrzebne)
- wykonany z LLDPE
- ma zastosowanie do: TOYOTA HILUX 167 (roczniki 1997-2005), silniki: 1KZ-TE 3.0, 5L-E 3.0, 5L 3.0 diesel
- produkt wysokiej jakości, w rozsądnej cenie





**HILUX / VIGO**  
od 03.2005  
40mm Lift

## TYLNE ZAWIESZENIE

Produkt	Numer Części	Ilość
---------	--------------	-------

### AMORTYZATOR

Olejowy	0114FR	2
---------	--------	---

DO TEGO AUTA POLECAMY TAKŻE...

## KOMPLET OSŁON PODWOZIA

- grubość aluminiowej osłony: 6mm
- zestaw zawiera 2 płyty (osłona chłodnic/silnika, skrzyni biegów/ reduktora) oraz zestaw montażowy.
- montaż nie wymaga ingerencji w konstrukcję (wiercenie, spawanie itp.)
- mają zastosowanie do aut: TOYOTA HILUX / VIGO 2.5 D i 3.0 D, 2006-





## LAND CRUISER

60, 61  
do 1986  
50mm Lift

### PRZEDNIE ZAWIESZENIE

Produkt	Numer Części	Ilość
<b>AMORTYZATOR</b>		
Gazowy	0412GR	2

### TYLNE ZAWIESZENIE

Produkt	Numer Części	Ilość
<b>AMORTYZATOR</b>		
Olejowy	0414FR	2

DO TEGO AUTA POLECAMY TAKŻE...

## WYCIĄGARKA 12000LB JOHN RED

- uciąż: 12000lbs - 5455kg
- szybkie przełożenie 189:1
- silnik całkowicie hermetyczny 6KM
- stalowa skrzynka przekładników całkowicie wodoszczelna
- hamulec automatyczny zabudowany w bębnie
- zabezpieczenie przeciążeniowe
- dodatkowo hebel umożliwiający szybkie włączenie / wyłączenie
- napięcie 12V
- w zestawie także: pilot przewodowy (3,7m)
- prowadnica rolkowa, lina 28m o średnicy 9,6mm, hak, śruby montażowe



Wyciągarka JOHN RED 12000lb model 2014



## LAND CRUISER

79 Trayback

od 1999

50mm Lift

TOYOTA

### PRZEDNIE ZAWIESZENIE

Produkt	Numer Części	Ilość
<b>AMORTYZATOR</b>		
Olejowy	0311FF	2

### TYLNE ZAWIESZENIE

Produkt	Numer Części	Ilość
<b>AMORTYZATOR</b>		
Olejowy	0311FR	2

DO TEGO AUTA POLECAMY TAKŻE...

## DYSTANSE ALUMINIOWE

- z pierścieniem centrującym
- gwint nakrętek śrub mocujących 14X1,5
- rozmiar: 5x150
- średnica piasty: 110, ET 30
- mają zastosowanie do aut:  
Toyota Land Cruiser 78, 79, 100, 200



Dystanse 5x150 z pierścieniem centrującym Toyota



**LAND CRUISER**  
FJ75, HJ75, BJ75  
1984 - 1999  
50mm Lift

**TOYOTA**

## PRZEDNIE ZAWIESZENIE

Produkt	Numer Części	Ilość
---------	--------------	-------

### AMORTYZATOR

Gazowy	0412GR	2
--------	--------	---

## TYLNE ZAWIESZENIE

Produkt	Numer Części	Ilość
---------	--------------	-------

### AMORTYZATOR

Olejowy	0114FR	2
---------	--------	---

DO TEGO AUTA POLECAMY TAKŻE...

## LINA KINETYCZNA BLACK SNAKE

- lina wykonana z włókien polamidowych wysokiej jakości
- trójżyłowa, zakończona z obu stron pętlami zabezpieczonymi przed przetarciem
- rozmiar 32mm, 8 lub 10m, wytrzymałość 22 tony







**LAND CRUISER**  
FYJ78, HYJ78, VDJ78  
od 1999  
50mm Lift

**TOYOTA**

## PRZEDNIE ZAWIESZENIE

Produkt	Numer Części	Ilość
---------	--------------	-------

### AMORTYZATOR

Olejowy	0311FF	2
---------	--------	---

## TYLNE ZAWIESZENIE

Produkt	Numer Części	Ilość
---------	--------------	-------

### AMORTYZATOR

Olejowy	0311FR	2
---------	--------	---

DO TEGO AUTA POLECAMY TAKŻE...

## DYSTANSE ALUMINIOWE

- gwint nakrętek śrub mocujących 14X1,5
- rozmiar: 5x150
- średnica piasty: 110, ET 30
- mają zastosowanie do aut:  
Toyota Land Cruiser 78, 79, 100, 200





## LAND CRUISER

FZJ 71/74/76

HZJ 71/74/76

50mm Lift

### PRZEDNIE ZAWIESZENIE

Produkt	Numer Części	Ilość
<b>AMORTYZATOR</b>		
Olejowy	0311FF	2

### TYLNE ZAWIESZENIE

Produkt	Numer Części	Ilość
<b>AMORTYZATOR</b>		
Olejowy	0114FR	2

DO TEGO AUTA POLECAMY TAKŻE...

## ZBLOCZE 8T DO WYCIĄGARKI

- wytrzymałość: 8 ton
- średnica krążka prowadzącego: 110mm
- szerokość krążka prowadzącego: 21mm
- maksymalna średnica liny: 15mm
- długość zblocza: 260mm





**LAND CRUISER**  
VDJ76  
od 2007  
50mm Lift

## PRZEDNIE ZAWIESZENIE

Produkt	Numer Części	Ilość
---------	--------------	-------

### AMORTYZATOR

Olejowy	0311FF	2
---------	--------	---

## TYLNE ZAWIESZENIE

Produkt	Numer Części	Ilość
---------	--------------	-------

### AMORTYZATOR

Olejowy	0311FR	2
---------	--------	---

DO TEGO AUTA POLECAMY TAKŻE...

## FELGA STALOWA

**JOHN RED, CHROM**

ROZMIAR 16x8

PCD 5x150

ET 0

HUB 110





### PRZEDNIE ZAWIESZENIE

Produkt	Numer Części	Ilość
<b>AMORTYZATOR</b>		
Olejowy	0414FR	2

### TYLNE ZAWIESZENIE

Produkt	Numer Części	Ilość
<b>AMORTYZATOR</b>		
Olejowy	0414FR	2

DO TEGO AUTA POLECAMY TAKŻE...

## SNORKEL JOHN RED

- kompletny zestaw gotowy do montażu
- w zestawie: snorkel, komin, uchwyty mocujące, szablon do właściwego wywiercania otworów (wszystko, co potrzebne)
- wykonany z LLDPE
- ma zastosowanie do: UAZ HUNTER 469, silnik: 2.7 BENZYNA
- produkt wysokiej jakości, w rozsądnej cenie

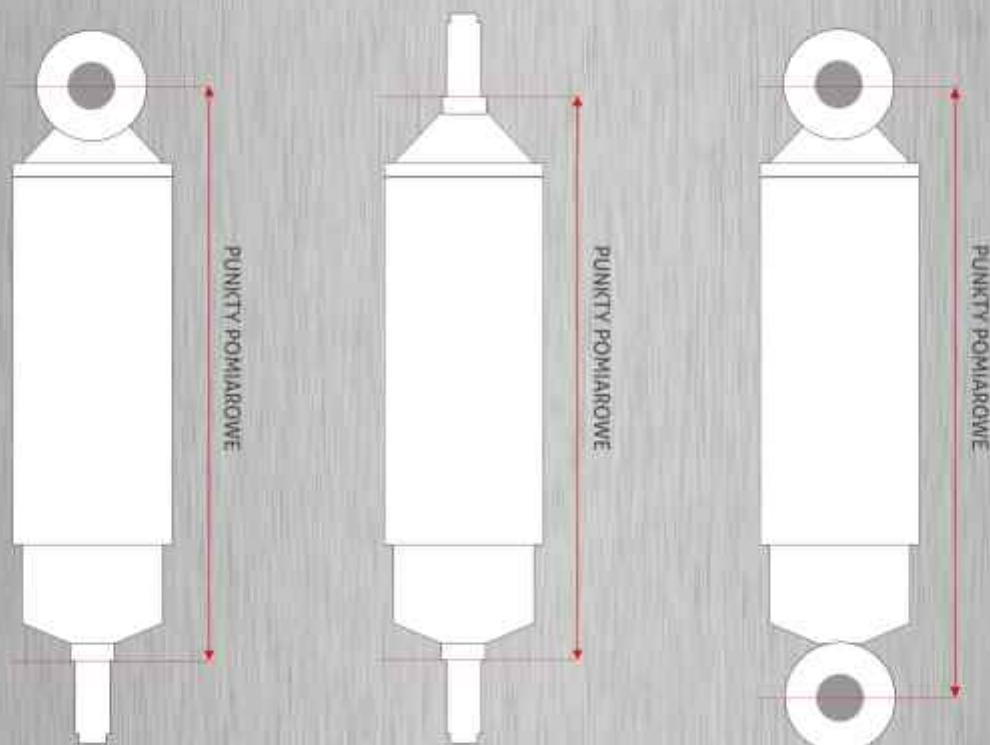


OLEJOWE

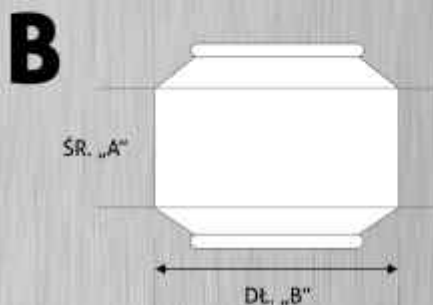
GAZOWE

SKRĘTU

AMORTYZATOR	ROZŁOŻONY (mm)	ZŁOŻONY (mm)	TYP GÓRNEGO UCHWYTU	TYP DOLNEGO UCHWYTU
0114FR	631	388	B2	B2
0114FF	368	245	ST1	ET113
0311FE	510	310	ST38	ST38
0311FR	655	402	B2	B2
0410FF	342	227	ST1	CB7
0410FR	531	333	B1	ET142
0411FF	351	229	ST1	ET17
0411FR	496	311	ST1	ET113
0414FR	588	357	B1	B1
0510FF	552	332	ST38	ST38
0510FR	563	343	B2	ST38
0611FR	587	362	ET172	ET172
0612FE	565	345	ST1	CB7
0614FR	560	340	CB20	B5
0211GF	505	312	STEM 57 X M14	-
0211GR	510	320	ST1	ET83
0412GF	470	325	STEM 86.5 X M10	ET158
0412GR	577	348	ST1	B2
0214S	501	312	B6	ET24
0310S	577	350	ET17	B1
0311S	525	310	ST1	ST1
0314S	550	345	B9	B9
0410S	609	368	B6	B6
0413S	487	292	ST1	ST1
0510S	677	439	ST1	ET57
0612S	541	331	B1	B1

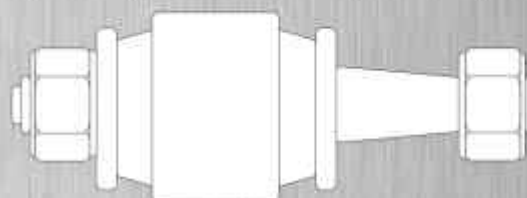


TYP UCHWYTU	ŚREDNICA „A” (mm)	DŁUGOŚĆ „B” (mm)
B1	16	36
B2	19	43.5
B5	15.5	33

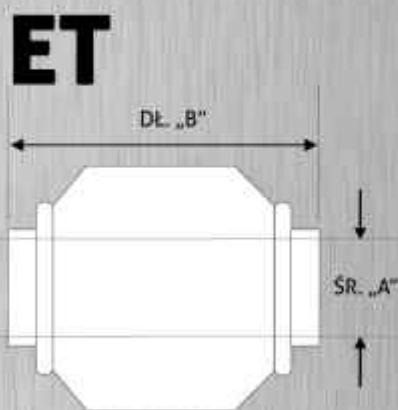


TYP UCHWYTU	ŚREDNICA „A” (mm)	DŁUGOŚĆ „B” (mm)
ET17	12.2	31.5
ET24	12.5	36
ET57	10	26.1
ET83	12.2	37.5
ET113	16.2	38.5
ET142	16.2	36.5
ET158	14.2	50
ET172	12.4	43.5

## B6, B9

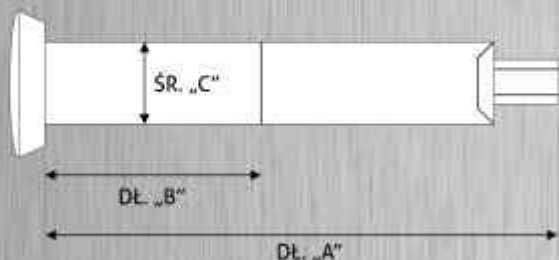


TYP UCHWYTU	DŁUGOŚĆ „A” (mm)	DŁUGOŚĆ „B” (mm)	ŚREDNICA „C” (mm)
ST1	60	26	10
ST38	70	43	14

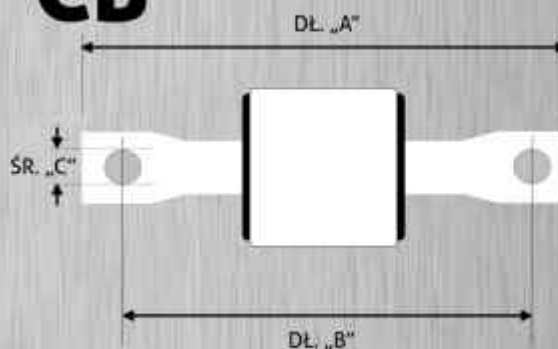


TYP UCHWYTU	DŁUGOŚĆ „A” (mm)	DŁUGOŚĆ „B” (mm)	ŚREDNICA „C” (mm)
CB7	78	62	11.5
CB20	95	77	13

## ST



## CB



SPRĘŻYNA	ŚREDNICA DRUTU (mm)	DŁUGOŚĆ (mm)	ŚREDNICA (mm)
0206B	13	340	72/82
0215B	16	320	72/82
0216B	12.5	360	62/80
0307B D/S	16	415	89
0307B N/S	16	400	122
0308B D/S	17	490	139
0308B N/S	17	480	139
0309B D/S	17	410	87
0309B N/S	17	387	122
0310B D/S	19	468	139
0310B N/S	19	448	139
0420B D/S	17	405	145
0420B N/S	17	400	145
0440B	19	325	64/93
0505B	17	400	118
0511B D/S	17	425	117
0511B N/S	17	420	117
0603B D/S	15	432	65
0603B N/S	15	436	100
0612B D/S	15	420	98
0612B N/S	15	410	98
0613B D/S	16	350	75
0613B N/S	16	340	75
0616B	15.5	465	70/102

